

パワーマニピュレータによる押し付け力

1. はじめに

ガラス溶融炉 A におけるかくはん棒（直棒）の変形に関連して、パワーマニピュレータによる押し付け荷重を推定するために、モックアップ試験設備のパワーマニピュレータを使用し、荷重測定を実施した。

2. 試験方法

使用機器 : モックアップ試験設備 パワーマニピュレータ

試験構成 : 図 1

押し付け時姿勢 : 実機押し付け時姿勢模擬（ハンド水平押し付け : 図 2 参照）

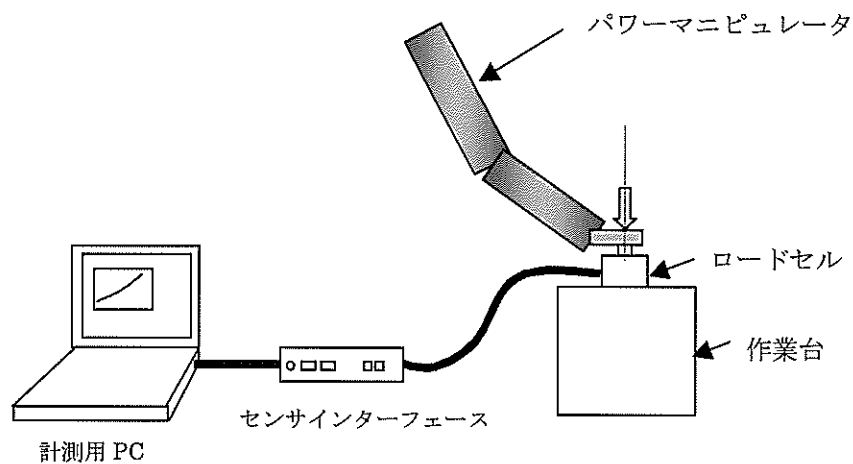
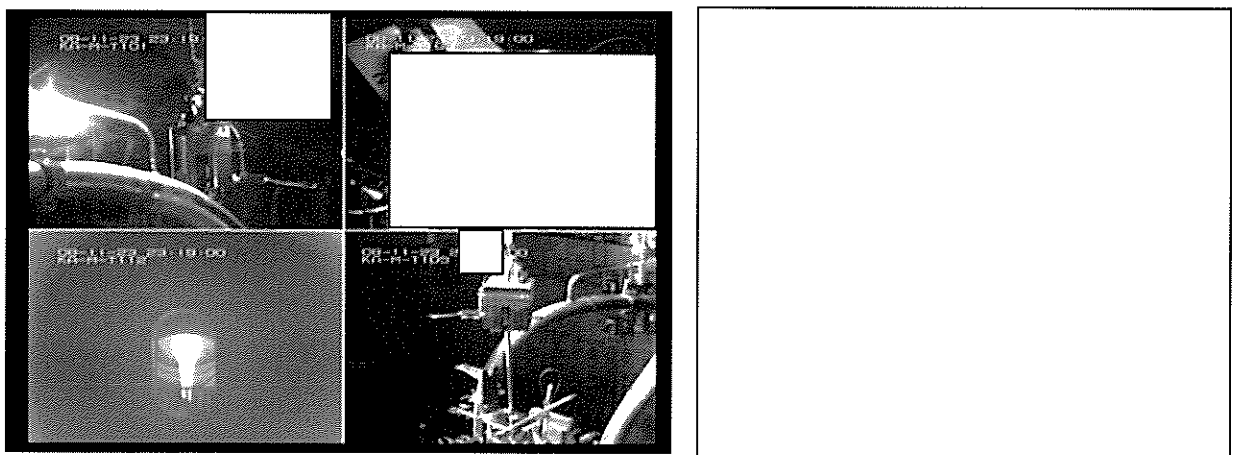


図 1 試験構成図



(実機押し付け時)

(モックアップ試験設備押し付け時)

図 2 押し付け時姿勢

3. 試験結果

試験結果を以下に示す。

試験 No	試験条件	押付け荷重 (kgf)			
		1 回目	2 回目	3 回目	平均
1	水平押付け (実機押付け模擬) 荷重点 : ハンドツメ先端から 37mm	31.2	40.8	41.1	37.7
2	水平押付け (実機押付け模擬) 荷重点 : ハンドツメ先端から 50mm	44.1	38.5	48.5	43.7
3	水平押付け (実機押付け模擬) 荷重点 : ハンドツメ先端から 71mm	46.4	37.5	36.3	40.1

4. まとめ

- ・ 実機押付け姿勢を模擬した荷重試験では、ハンドツメ先からの距離に対する依存性はほとんどなく、ばらつきはあるものの平均で 40kgf 程度の押付け力となった。
- ・ パワーマニピュレータハンドでおもり治具を押した際に付加される荷重は、パワーマニピュレータの可搬荷重である 25kgf と考え、簡易計算による事前評価から問題ないと考えていたが、上記の通りおもり治具を押したときの姿勢では、それ以上の荷重がかかることがわかった。

以 上

おもり治具の搭載位置について

かくはん棒（直棒）の上部におもり治具を搭載した際に、おもり治具がかくはん棒（直棒）上部の中央に搭載されていない場合、おもり治具の自重がモーメントとして直棒に負荷されるため、おもり治具の搭載位置について確認を行った。

おもり治具は、かくはん棒（直棒）上部の中央に搭載できるようにガイドプレートを有している。ガイドプレートは $\phi 112\text{mm}$ の幅で設置しており、かくはん棒上部のプレートは $\phi 110\text{mm}$ である。よって、ガイドプレート内に正しく設置していれば、おもり治具が直棒中央からずれて搭載されることはない。おもり治具の概略構造を図1に示す。

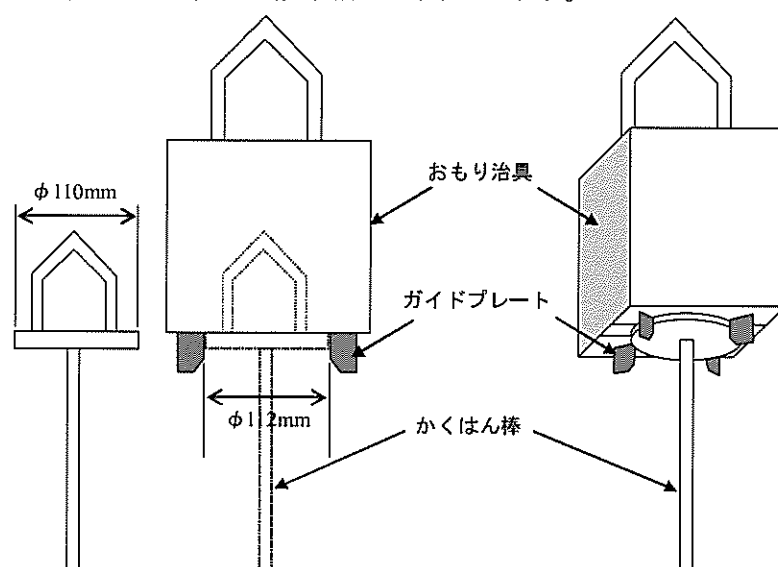


図1 おもり治具の概略構造

図2におもり治具をかくはん棒（直棒）上部に設置した際のITVカメラ映像を示す。図から分かるように、おもり治具は、おもり治具下部に設置されているガイドプレート内にかくはん棒（上部）のプレートが収まるように設置されており、かくはん棒（直棒）の中央に正しく搭載されていることが分かる。

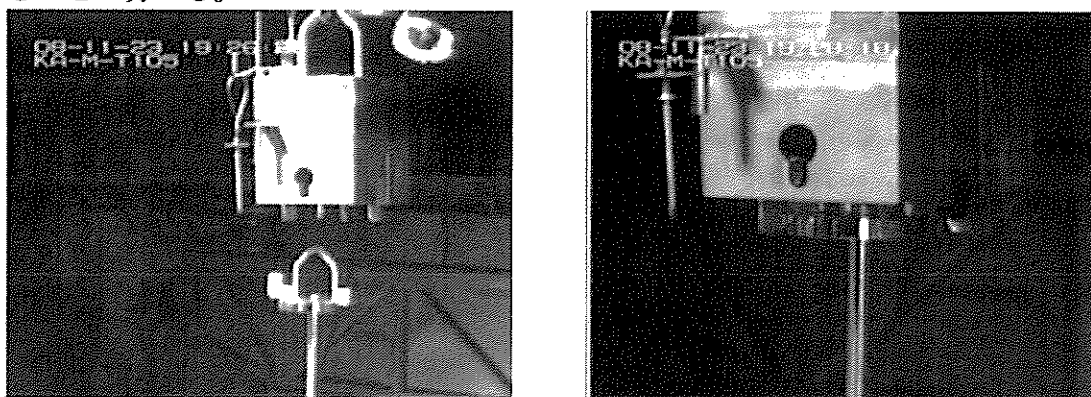


図2 おもり治具設置状況

以上

かくはん棒（直棒）の曲がり形状に関する説明図

炉内におけるかくはん棒（直棒）の観察の結果、かくはん棒は、先端部から \square mm の直径 \square mm の部分の上部から曲がっていた。

炉内観察時のかくはん棒（直棒）の状況及び推定寸法を、図1に示す。

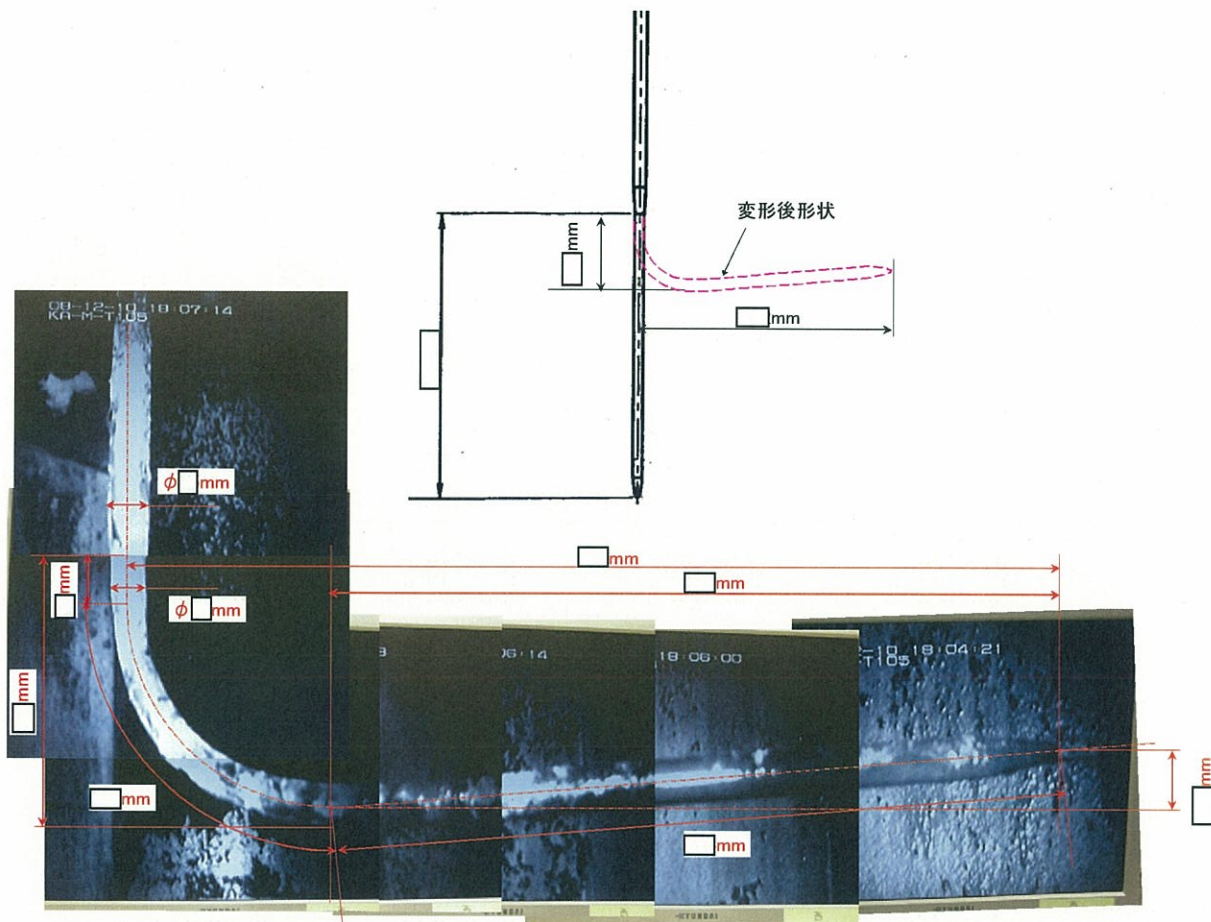
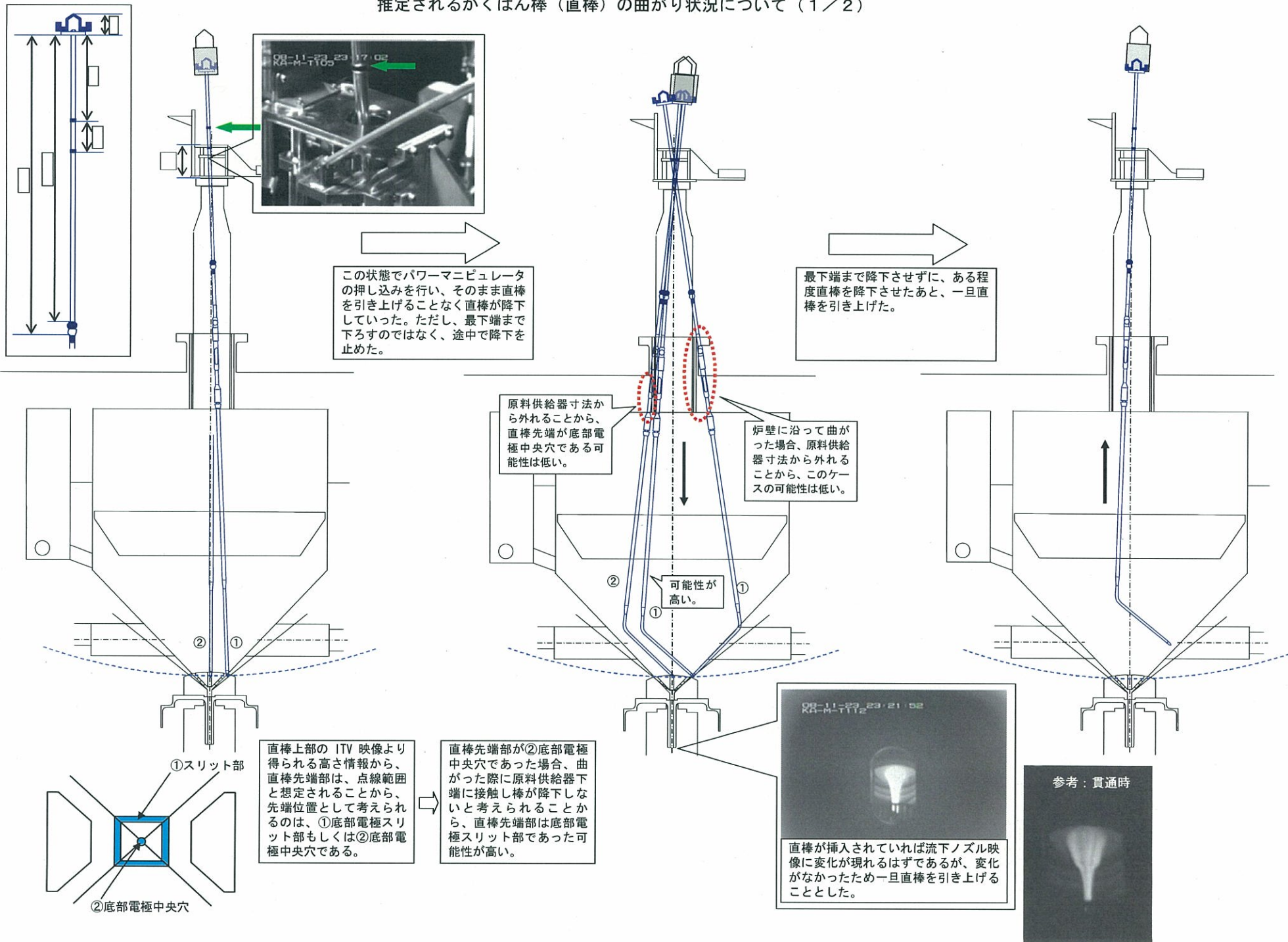


図1 かくはん棒（直棒）の炉内における観察状況

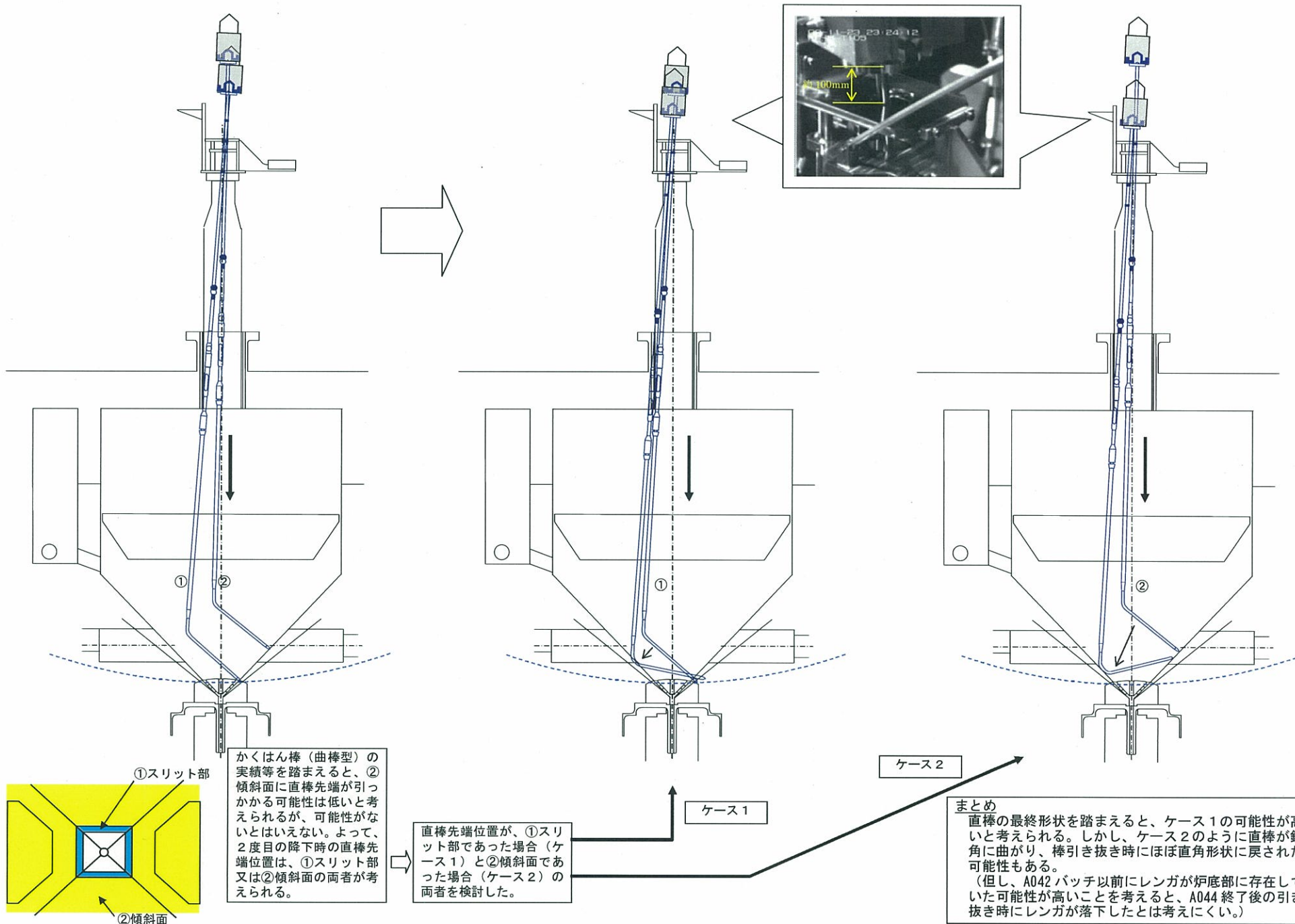
このようにかくはん棒が曲がったのは、かくはん棒先端部がガラス溶融炉底部のいずれかの部位に位置した状態で、おもり治具及びパワーマニピュレータで押し付け荷重をかけたことで、直径 \square mm の上部の部分から曲がり、曲がった部位が炉底傾斜部に接触するところでそれ以上押し込めなくなったものと推定される。

ITV 映像により得られた高さの情報等から、かくはん棒の曲がりについては、次頁以降に示す経緯であると推定される。

推定されるかはん棒（直棒）の曲がり状況について（1/2）



推定されるかはん棒（直棒）の曲がり状況について（2/2）



かくはん棒曲がりに対する非弾性解析結果

1. 解析条件

かくはん棒の曲がりに対する原因究明（座屈荷重、曲がりが生じた部位）を目的として、汎用構造解析コード ABAQUS を使用した解析を実施した。

解析では、要因分析図に示すとおり、棒が斜めに挿入された場合におもり治具さらにはパワーマニピュレータの荷重が付加されたことを考慮して、座屈荷重の評価を行った。解析時の状態を図 1 に示す。解析モデルは、かくはん棒の断面形状を考慮した梁要素モデルとした。

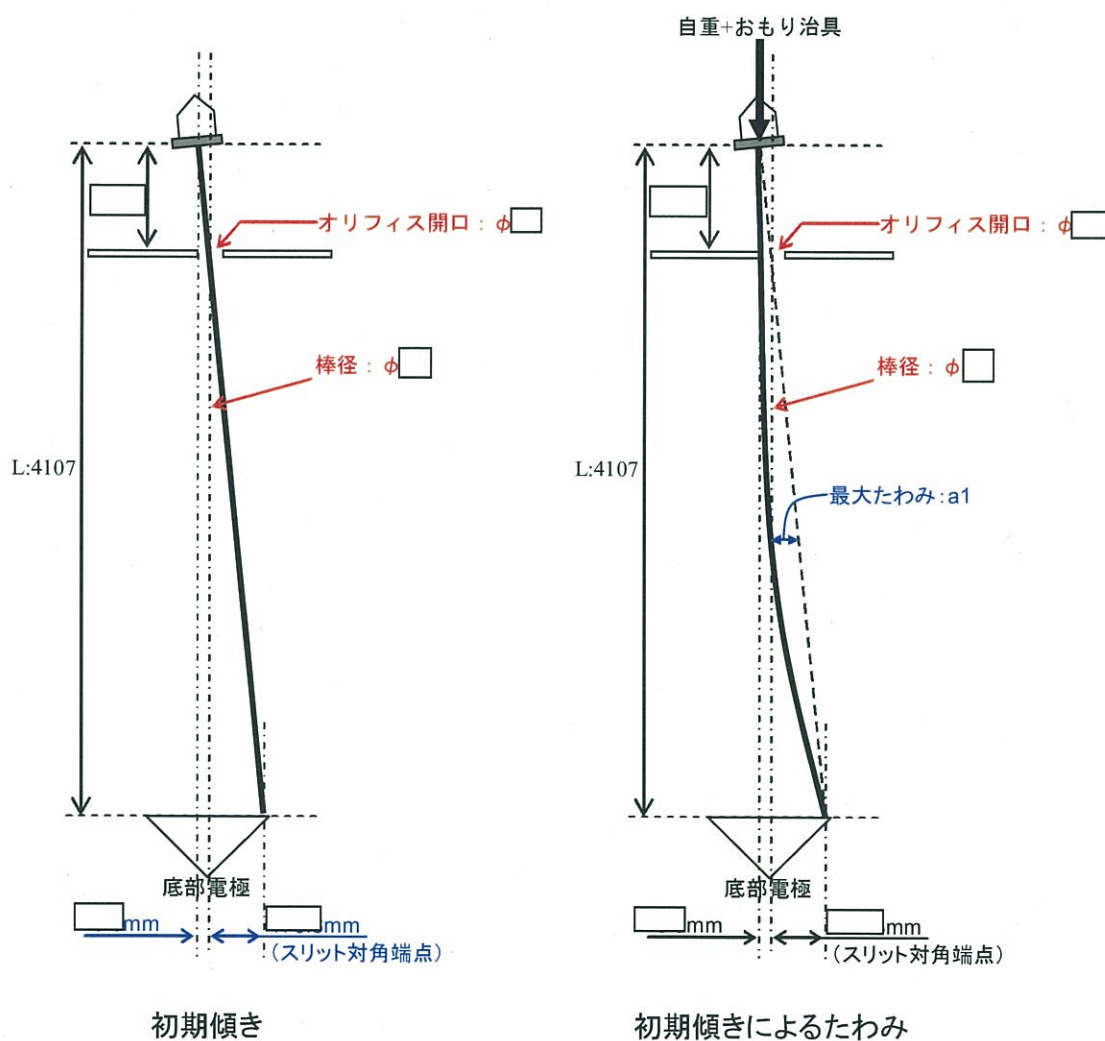


図 1 解析モデル

なお、温度条件は添付資料-10の表 1 に示す実際のかくはん時の温度分布とした。温度分布、かくはん棒直径の条件を図 2、図 3 に示す。

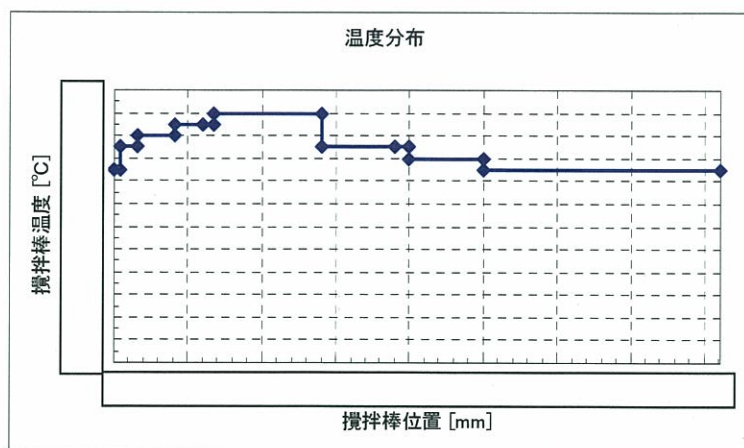


図2 かくはん棒軸方向の温度分布

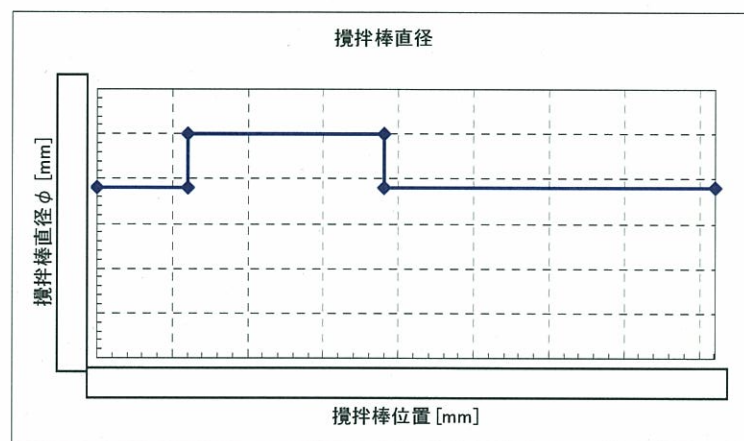


図3 かくはん棒軸方向の直径

2. 解析結果

かくはん棒の自重を考慮し、かくはん棒上端に圧縮方向の強制変位を与えることにより解析を行った。

解析結果を図4に示す。

- (1) かくはん棒上端反力の最大値がかくはん棒に加えることのできる限界荷重と考えられる。

限界荷重は、 $F_{Umax}=78.7\text{kgf}$ となった。[図4参照]

- (2) 強制変位を与え続けていくと、かくはん棒直径が ϕ mm から ϕ mm に変わっている位置で変形が始まり、最終的には大きく変形が生じた。[図5, 6参照]

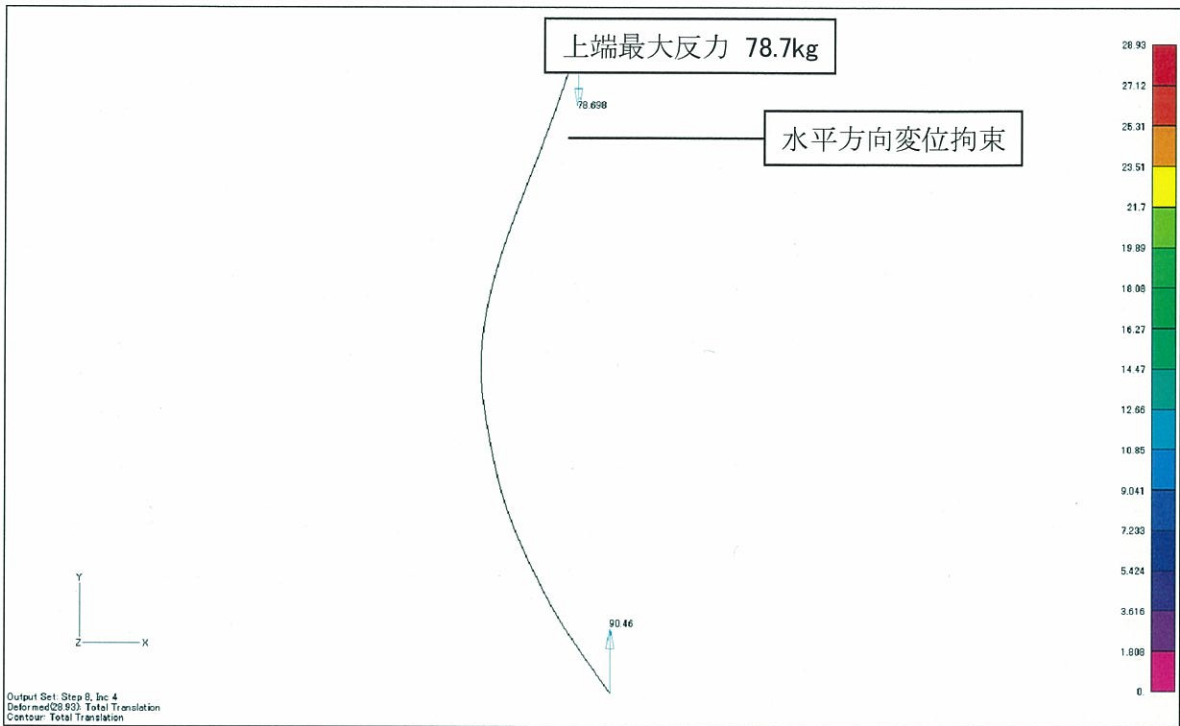


図4 かくはん棒上端反力が最大の場合の変形図

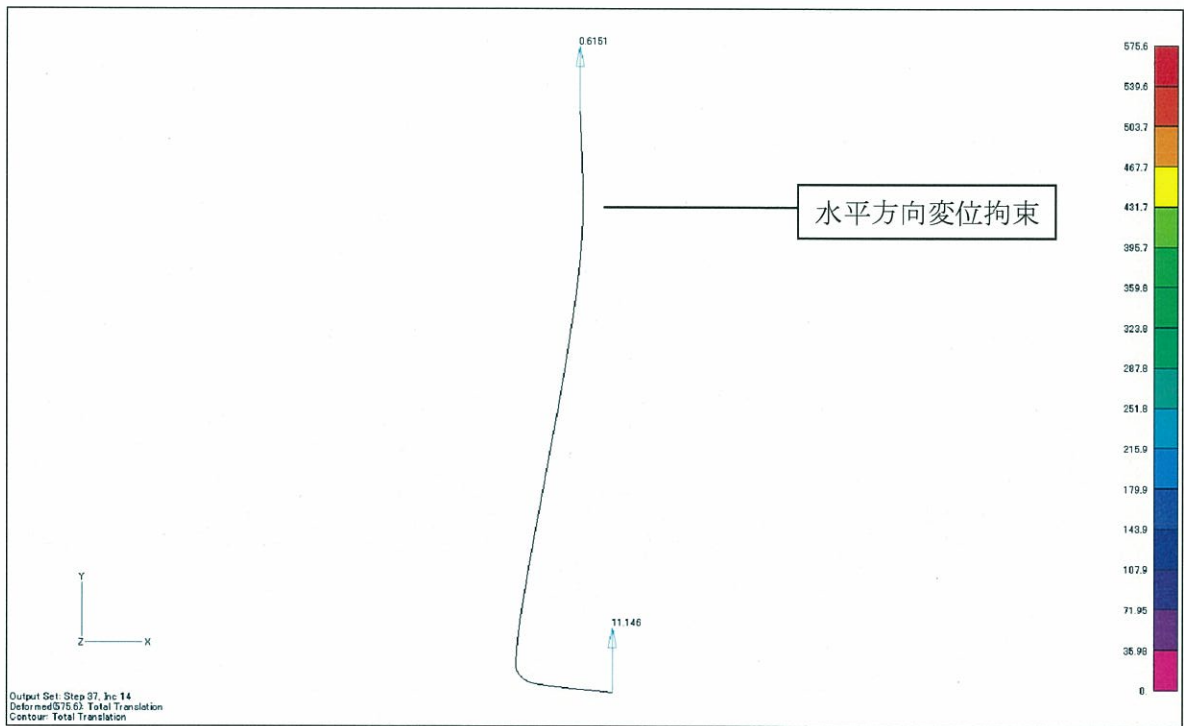


図5 強制変位を与え続けた場合の変形図

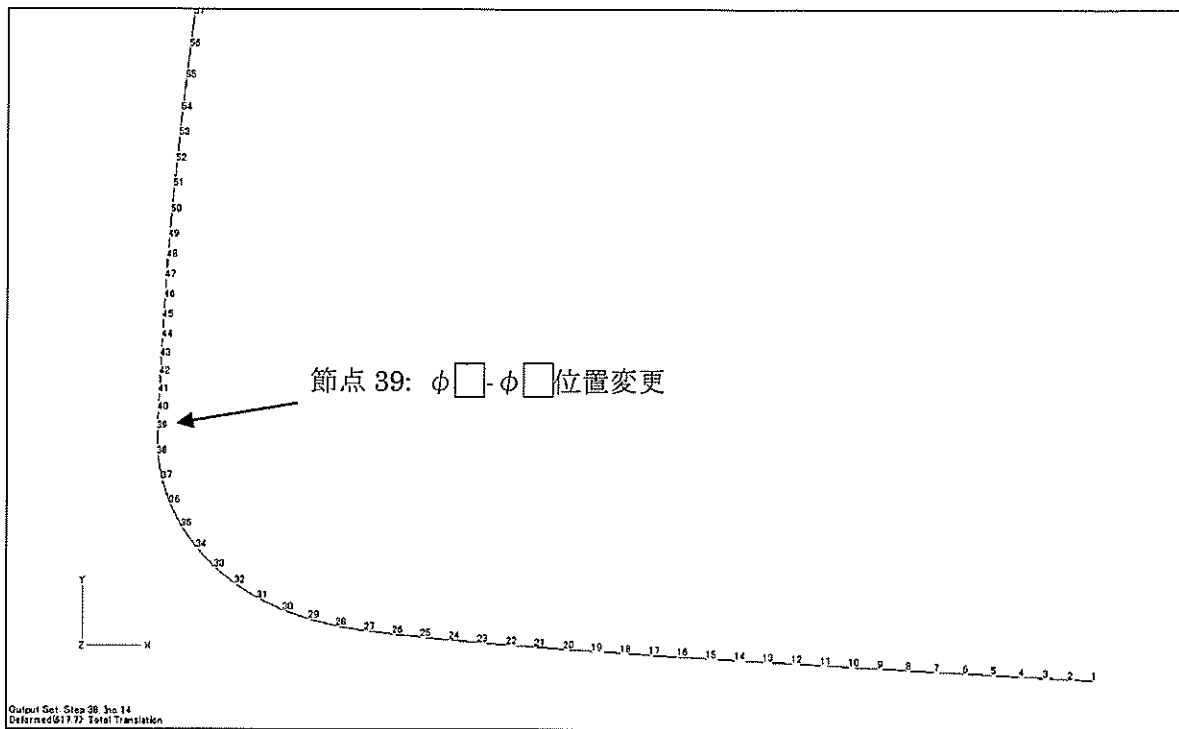


図6 変位部位拡大図

3. まとめ

かくはん棒は、先端から□mmの位置で、直径がφ□mmからφ□mmに変わっており、実際のかくはん棒は、この位置で大きく変形していた。今回、実施した解析によっても、この変形モードを確認することができた。

また、解析結果からは、限界荷重は約79kgfと推定され、（おもり治具の重量+パワーマニピュレータの押付荷重）の約85kgfを负荷した場合に変形が進行したと考えられる。

なお、かくはん棒がななめに挿入された原因としては、炉底部に損傷レンガなどの何らかの堆積物があり、底部電極中央穴にかくはん棒が挿入できなかったことも考えられる。

以上